符合RoHS **NEW**

ERON®

BUILT-IN VIBRATION ISOLATION MOUNT WITH STOPPER No.E-1124

带限位器内置防振座 (轻型)

材质 外壳: SPHC 螺栓: S20C

表面处理 三价铬电镀

用途 对压缩机、鼓风机、制冷机、电动机等设备所产生的振动进行防振。

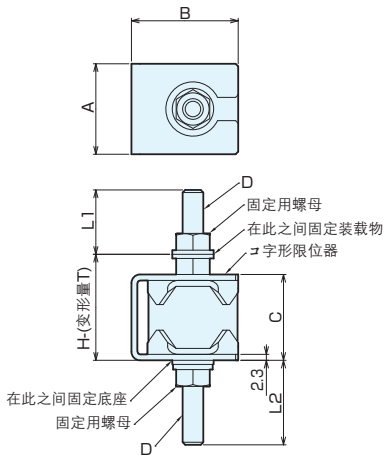
对测量仪、显微镜等需要避免振动的设备进行隔振。

- 采用聚氨酯泡沫塑料, 可减少低频以上的振动。
- 采用醚类聚氨酯制, 可抵御水及紫外线的影响, 不会产生橡胶那样的老化。
- 配件接合未使用粘剂, 无需担心接合部老化、脱落。
- 附带用于防止装载设备发生倾倒的限位机构。

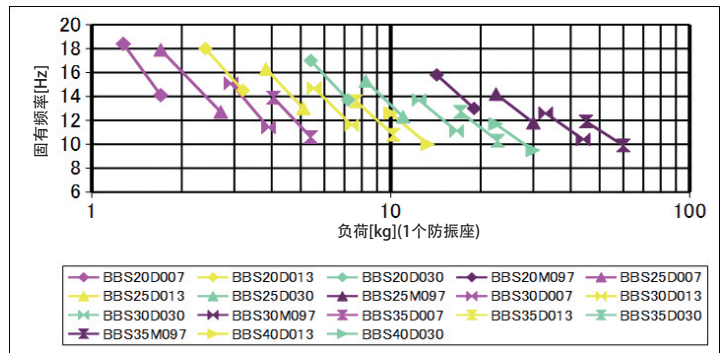
思诚资源

WWW.SCZY.COM

高端制造服务商



■ 相对于装载负荷的各防振座固有频率曲线图



■ 规格

订单号	型号	颜色	A	B	C	D	H	L1	L2	变形量 T ※1	容许负荷		固有频率 Hz ※2	对象振动频率 Hz ※3	重量 g
											N	kgf			
121492	BBS20D007	粉红	20	26.3	21.8	M5	25.6	17.3	21.1	2	11~16	1.2~1.7	14	28~	40
121493	BBS20D013	黄								2	23~31	2.4~3.2	15	29~	41
121496	BBS20D030	绿								2	52~70	5.4~7.2	14	27~	41
121497	BBS20M097	深紫	25	31.3	24.8	M6	30	20.9	26.1	2	130~180	14.0~19.0	13	26~	42
121498	BBS25D007	粉红								2	19~26	2.0~2.7	13	25~	65
121499	BBS25D013	黄								2	37~50	3.8~5.1	13	26~	66
121500	BBS25D030	绿	2	80~100	8.2~11.0	12	25~	68							
121501	BBS25M097	深紫	30	36.3	30.2	M6	35.4	20.2	25.4	3	210~290	22.0~30.0	12	24~	70
121502	BBS30D007	粉红								2	28~38	2.9~3.9	11	23~	98
121503	BBS30D013	黄								3	53~72	5.5~7.4	12	23~	100
121504	BBS30D030	绿	3	110~150	12.0~16.0	11	22~	102							
121505	BBS30M097	深紫	35	41.3	33.2	M8	40.8	22.8	30.4	3	320~430	33.0~44.0	10	21~	106
121506	BBS35D007	粉红								3	39~52	4.0~5.4	11	21~	154
121507	BBS35D013	黄								3	73~98	7.5~10.0	11	22~	156
121508	BBS35D030	绿	3	150~210	16.0~22.0	10	21~	160							
121509	BBS35M097	深紫	40	46.3	34.9	M8	42.5	22.8	30.4	4	440~580	45.0~60.0	10	20~	166
121510	BBS40D013	黄								3	95~120	9.7~13.0	10	20~	194
121511	BBS40D030	绿								3	200~280	21.0~29.0	10	19~	199

■ 选择要点

根据装载负荷所对应的防振座固有频率曲线图，选择固有频率为防振或隔振对象的振动频率1/2以下的防振座。

【选择例】需要对1个防振座上作用5kg负荷、转速1800rpm的泵进行防振，泵产生的振动频率为1800转/60秒=30Hz。因此，应选择固有频率为30Hz/2=15Hz以下的防振座。

在本例中，BBS25D013（装载5kg时的固有频率为13Hz）或BBS35D007（装载5kg时的固有频率为11Hz）适合上述要求。

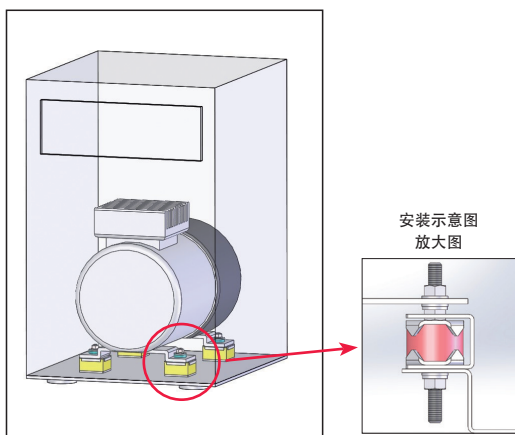
■ 实施例

【目的】压缩机防振

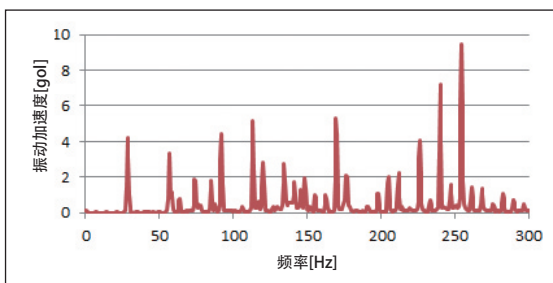
【措施】在压缩机与底座之间设置4个带限位器内置防振座BBS35D013

【结果】减小了压缩机传递至底座的振动。

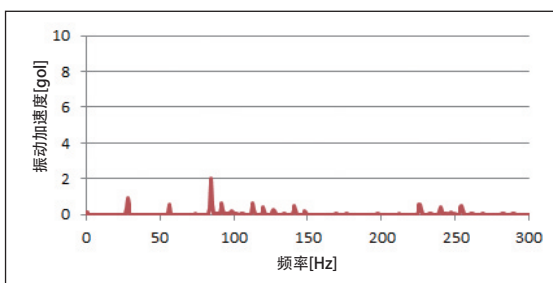
（右侧曲线图为底座上测得的垂直方向的振动加速度）



■ 采取措施前



■ 采取措施后



⚠ 使用时的注意事项

- 振动频率小于防振座固有频率的2倍时，振动将会增大。
- 请在容许负荷的范围内使用。另外，设置时应确保负荷作用在垂直及压缩方向。若装载物过轻、过重或作用拉伸负荷，就会接触到限位器，无法发挥应有效果。另外，若装载物发生很大的振动，也可能因碰到限位器而无法使用。
- 限位机构可降低倾倒的风险，但并不保证安全。本公司不承担事故或损坏的赔偿责任。

基准台面

辅助台面

精密平口钳

夹具单元

夹持工装零部件

定位元件

装入式零件

隔振及防振

千斤顶

平台、测量仪

平台、测量仪

机工虎钳

索引