

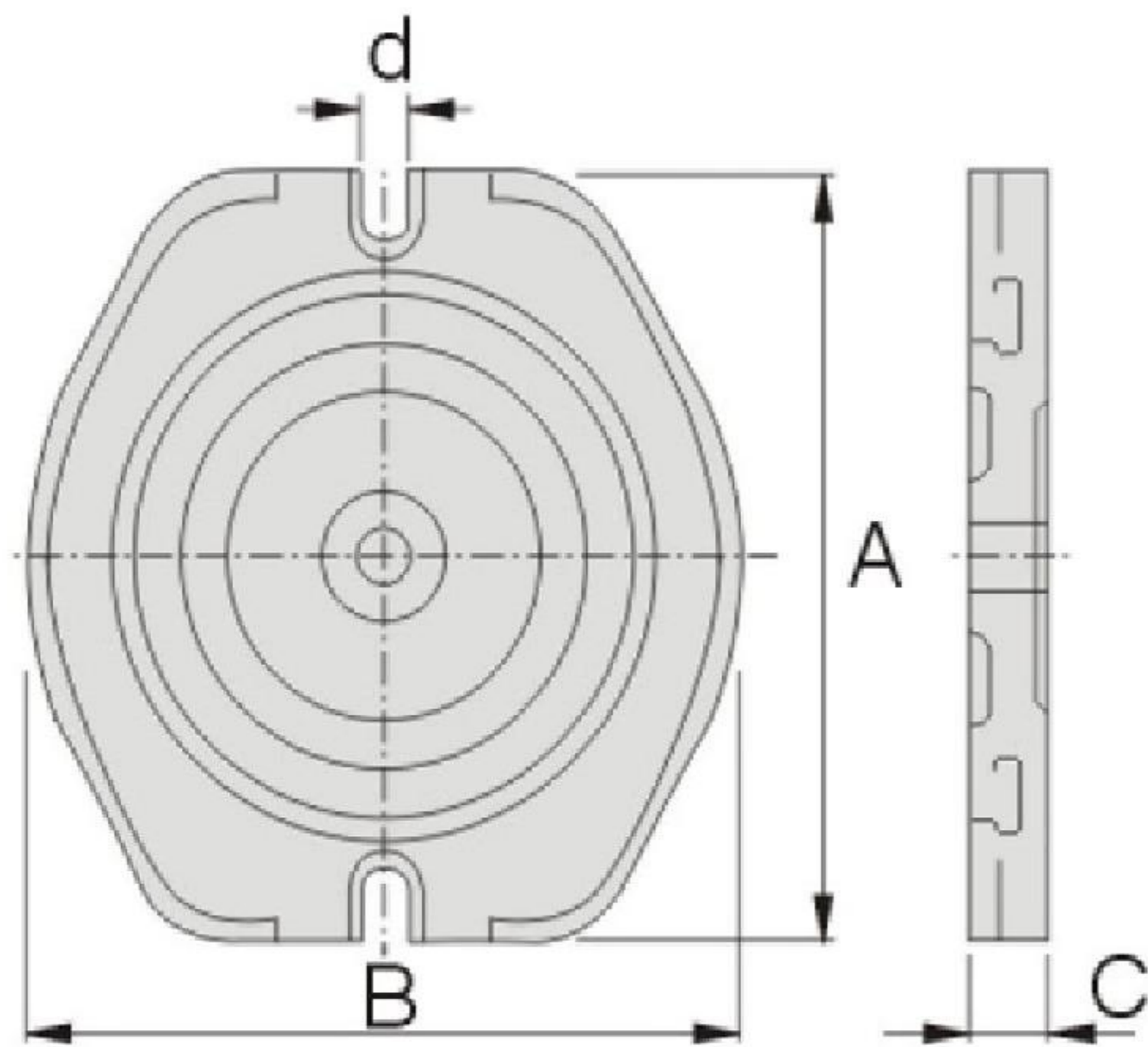
65230 GPHV 外藏式增壓角固虎鉗 Mechanical Power Machine Vice

特點:

- ▲ 機械式/油壓式可單獨使用,亦可合并使用。
- ▲ 角固式半圓球可產生角固下鎖之力,可消除虎口上浮和工件傾斜。
- ▲ 虎鉗滑動面及底面均經精密研磨。
- ▲ 虎鉗本台使用球狀石墨化鑄鐵FCD60-60kgs/mm,抗張力強,耐磨性高,不易變形。
- ▲ 虎鉗滑動面均經硬化熱處理HRC45以上,可保持長久耐磨性及精度。
- ▲ 最適合銑床加工,模具業使用。

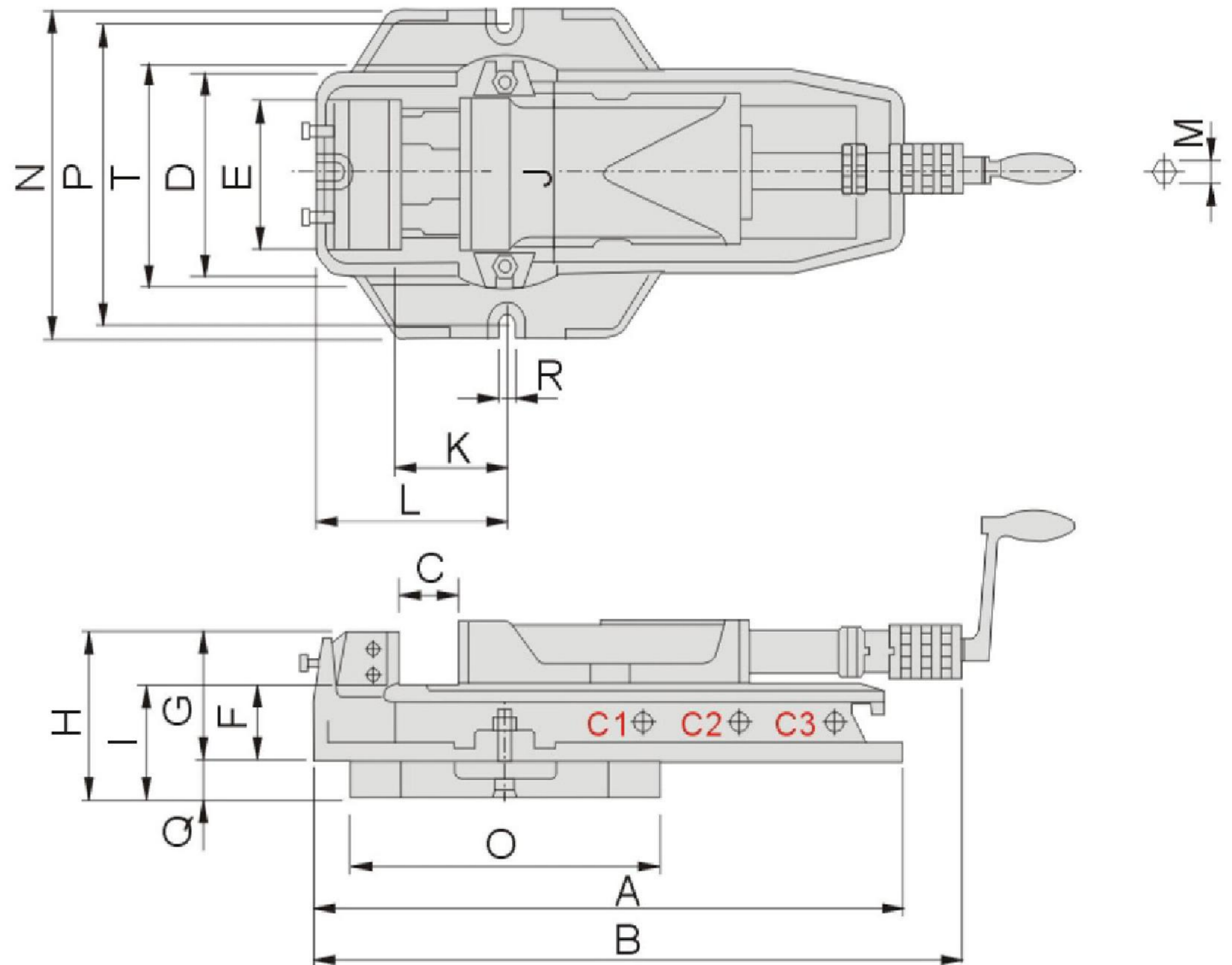


旋轉底盤(選擇附件)



單位:mm

型號 Model	A	B	C	Weight(kg)
GPHV-125	280	266	32	12
GPHV-160	330	310	35	16
GPHV-200	375	355	40	16



單位:mm

訂購編號 Order No.	型號 Model	A	B		夾持範圍				D	E	F	G	H	I	J	L	M	N	O	P	Q	R	T	夾持力 (kgf)	重量 N.W.
			最小	最大	C	C1	C2	C3																	
65230-01	GPHV-125	505	570	795	0~220	0~72	70~140	135~220	170	130	72	127	160	106	75	180	14	280	266	260	32	16	190	3500	40kg
65230-02	GPHV-160	605	625	935	0~310	0~102	100~205	200~310	210	160	82	140	192	117	101	195	14	334	320	310	35	18	240	4000	70kg
65230-03	GPHV-200	700	725	1035	0~310	0~102	100~205	200~310	240	200	100	163	240	146	115	265	14	420	420	390	50	18	280	6000	115kg